

# フォークリフトの 接触事故を ゼロに!!

騒音環境下でもフォークリフトと衝突しないよう  
視覚的に作業員に注意喚起を促し、  
フォークリフトの存在や接近警戒範囲、  
進入禁止区域を知らせます。



LEDラインライト (20Wタイプ)

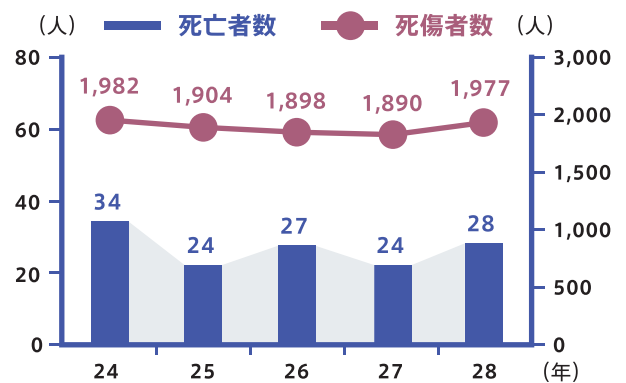
## なぜ今この製品なのか (フォークリフト災害に関する現状)

フォークリフトは全国で70万台以上が稼働しており、荷役運搬機械災害における労災の70%がフォークリフトに起因している。標準的な普通自動車の重量が1.5tなのに対し1.5tのカウンターバランス式フォークリフトの重量は2.5t以上となっているが、小回りが利き軽快に動くことから重量が認識されにくく、危険を直感的に認識しづらい。その為、不用意に近づく作業員や関係者が災害に巻き込まれる事例が後を絶たず、足切断などの重大災害や死亡災害が毎年発生している。

(情報参照元: 株式会社インターリスク総研資料)

事故  
内容

「はさまれ・巻き込まれ」+「激突され」  
が全体の2/3 (65%) を占める



## フォークリフト災害事例 — 激突され

### 倉庫内を移動中、 フォークリフトにひかれ死亡

倉庫内の移動中、高さ3mの高さに積まれた製品の陰から通路に出たところ、空車で進入してきた13トンフォークリフトの右側面に接触し、激突され死亡した。フォークリフトのオペレーターの経験年数は23年であり、事故時の速度は3km/h程度であった。

(情報参照元: 株式会社インターリスク総研資料)



# LEDlineLight

製品紹介動画

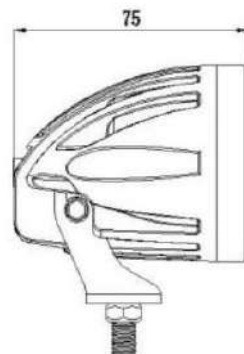
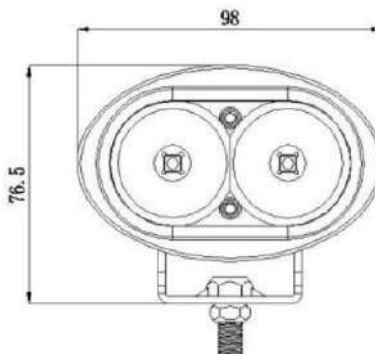


## 20Wタイプ製品仕様

1. 消費電力 : 20W (Luminus LED)
2. 電圧 : 10-110V DC
3. ルーメン数 : 700LM
4. 色 : 青・赤・緑
5. 防水性 : IP68
6. 動作温度 : -30 ~ +85°C
7. LED寿命 : 約50,000時間
8. EMC : ECE R10
9. 重量 : 本体310g + ブラケット65g



※上記仕様は設計値となっております。  
※仕様は予告なく変更する場合がございます。



## 選べる3色



## 取付参考例

### 縦型



### コの字型



本製品は周囲への注意喚起を促すための安全対策製品であり、  
直接車両等の事故を防止するものではありません。  
運転者は必ず周囲の安全を十分に目視確認しながら運転してください。  
その他注意事項は右記QRコード内の「使用上の注意」をご参照ください。

ご利用にあたって  
(使用上の注意)



## 【総輸入元】

# JEPICO

www.jepico.co.jp

本社

名古屋支店

大阪支店

〒169-0074 東京都新宿区北新宿2-21-1 新宿フロントタワー

TEL : 03-6386-0611 FAX:03-5386-8234

〒461-0001 愛知県名古屋市東区泉2-27-14 東海関電ビル

TEL : 052-930-6116 FAX : 052-930-6118

〒532-0003 大阪府大阪市淀川区宮原1-1-1 新大阪阪急ビル

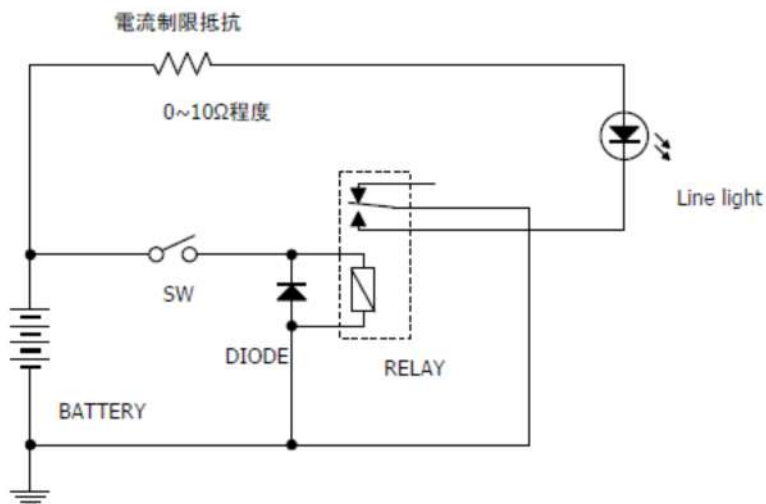
TEL : 06-7662-9048 FAX : 050-3153-0020

## 20W LED ラインライトに対する取扱注意事項 (突入電流対策のお願い)

20W LED ラインライトをご使用の際は、以下の突入電流に対する注意事項をご確認のうえで適切な対策を図っていただきますようお願いいたします。

- ◆ 使用条件によっては電源投入時に数十アンペア(max 約 70A@48V)の突入電流が瞬間的に流れる場合があります。
- ◆ スイッチを介した ON/OFF 切替えにて使用の場合は、使用されるスイッチの接点容量に充分ご配慮ください。
- ◆ 突入電流に対策が必要な場合は、「突入電流対策向け参考回路図」を参考として対策を図ってください。  
※回路図および記載の定数については一例です、実環境での動作および性能を保証するものではありません。

### 「突入電流対策向け参考回路図」



- ・電流制限抵抗の値は、使用するバッテリーの電圧及びリレー許容電流により決定してください。  
例：12V 1.2Ω  
48V 6.8Ω
- ・適宜ヒューズを使用してください。